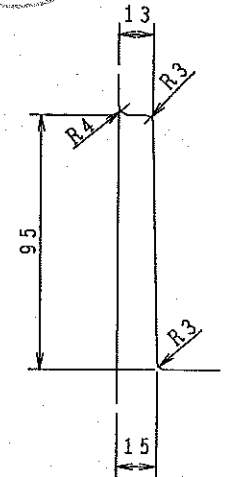
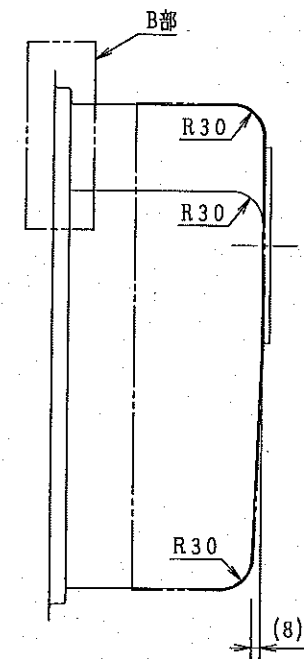
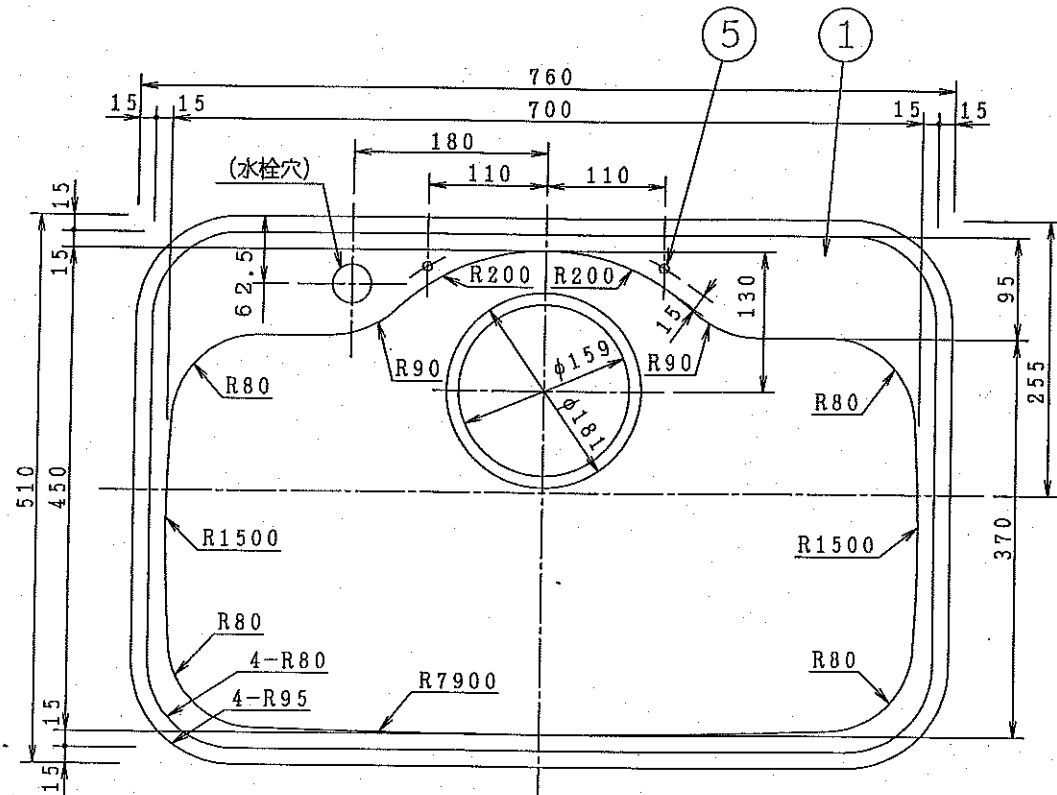
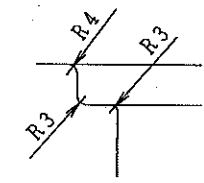
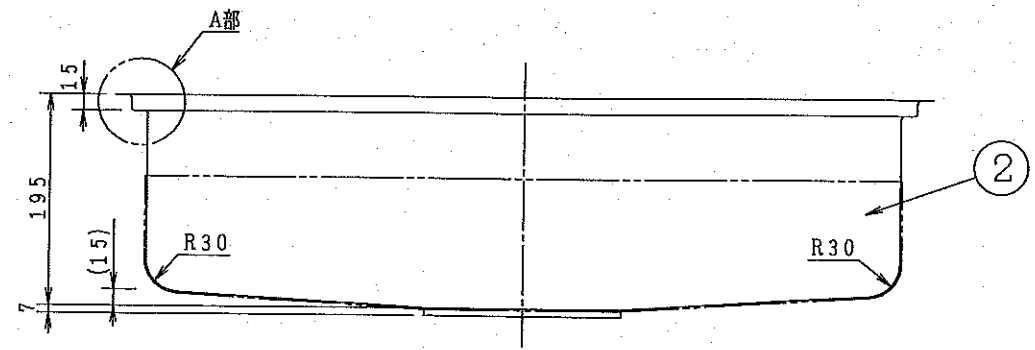


番号	名称	仕様	数
1	本体	SUS304 t0.7 No. 4仕上げ	
2	防滴トレイ	ライトロンTX (シンクへ取付け)	1
3	排水トラップ	EC-C1 (付属品)	1
△	ECエルボ	ECエルボ2-5-5去 (付属品) 200L	1
	排水ホース	TC-800 2インチナット付きホース (付属品)	1
	防臭キャップ	グレー PVC (付属品)	1
4	ワイヤーカゴ	CW-40 SUS304 (付属品)	1
5	ワイヤーピン	別紙 (図面登録No. B-YJ-EE-98A002) による (シンクへ取付け)	2セット
6	水栓合板	別紙 (図面登録No. B-YJ-EE-98A000) による (付属品)	1



B部詳細 (1/2)



A部詳細 (1/2)

特記  
 1. 水栓合板について、  
 水栓穴なしの場合は付属品として同梱、  
 水栓穴有の場合は接着貼付けとする。

B.L.認定 優良住宅部品 YAJIMA 株式会社 ヤジマ	責任者	検図者	設計者	製図者	(株)ヤジマ	ビルトインシンクセット	作成年月日 H13年08月20日	訂正年月日 H13年12月3日	訂正箇所 △EC11取付法変更 L255 → L200	図面No.	監製番号
						S76G-NZE	縮尺 1/5			A-YJ-EE-82815	